

**中級電動車機電整合工程師能力鑑定**  
**考科 3. 電動車機電整合實務**

**實作考科指引**

**(考試資訊以當年度考試簡章為主)**

## 目 錄

壹、能力指標與評鑑內容 .....	3
一、能力指標 .....	3
二、評鑑主題/內容 .....	3
三、評鑑題型 .....	3
貳、實作設備及場域說明 .....	4
一、實作設備說明 .....	4
二、實作考場介紹 .....	5
參、考題說明 .....	6
一、機電整合通訊實作能力 .....	6
二、軟硬體之除錯與修改 .....	9
肆、評分標準 .....	11
一、機電整合通訊實作-實作題(佔 50%) .....	11
二、軟硬體之除錯與修改-問答題(佔 50%) .....	11

## 壹、能力指標與評鑑內容

### 一、能力指標

具備充分認識電動車動力傳動輸入產生的輸出關係，並能於特定情境完成最佳化電路設計 及除錯與修改、軟體流程及邏輯相關之程式除錯與修改。

### 二、評鑑主題/內容

科目	評鑑主題	評鑑內容
電動車 機電整合 實務	機電整合 通訊實作 能力	通訊CANBus
		啟動輸入車身控制單元
		車身控制-方向燈單元
		動力傳動變頻器單元
	整車系統馬達與儀表控制單元	
	軟硬體之 除錯與修 改能力	電路設計及除錯與修改能力
軟體流程及邏輯相關之程式除錯與修改能力		

### 三、評鑑題型

科目	評鑑主題	題型	配分	及格標準
電動車機 電整合實 務	機電整合通 訊實作能力	實作題	50分	每科100分， 該科達70分 為及格(成績 計算以四捨 五入方式取 整數)
	軟硬體之除 錯與修改能 力	問答題	50分	

## 貳、實作設備及場域說明

### 一、實作設備說明

- (一) 具模擬電動車機電整合現場操作工作檯面至少6台，備用至少2台；每組對應電動車機電整合模擬平台1台、電力示波器1台、車用CANBus測試器1台。
- (二) 每組平台具CANBus通訊功能之車身控制單元，能執行車燈控制、方向燈控制、雨刷控制等；並具CANBus通訊功能之動力傳動控制單元，能執行鑰匙、排檔、與加速踏板等輸入信號之控制。

## 二、實作考場介紹

全國目前有 3 校通過訪視，設備與場地聯絡資訊如下表。

### (一)考場資訊

學校名稱 設備清單	北科大	虎科大	高科大
1. 電動車機電整合模擬平台	數量:8台 廠牌:杰鼎先進科技		
2. 電力示波器	數量:8台 廠牌:Keysight DSOX1204A	數量:8台 廠牌:SIGLENT SDS2204X	數量:8台 廠牌:Keysight DSOX1204A
3. 車用 CANBus 測試器	數量:8台 廠牌:德國PEAK P-CAN IPEH-002021		
4. 電池模擬器	數量:1台 廠牌:Chroma 17020		
<b>場地聯絡人</b> 北科大:劉丁吉技術員，02-27712171#3602， 台北市大安區忠孝東路三段1號綜合科館B1車輛教學研究中心。 虎科大:吳俊毅研究副管理師，05-6313137， 雲林縣虎尾鎮文化路64號綠館1樓AGG0101教室。 高科大:陳附仁助理教授，07-3814526#15523， 高雄市三民區建工路415號雙科館6F601教室。			

### (二)考場照片



(三)其他實作器材及耗材需求

考試單位提供	考生自備
線材	尖嘴鉗、三用電表、十字螺絲起子、一字螺絲起子。

參、考題說明

一、機電整合通訊實作能力

(一) 實作操作步驟【重點示範說明影片([連結](#))】

1. 聽取考前宣讀
2. 由設備技術人員操作示範機台正常運作並拆解後，考生依相關圖表進行機電與通訊整合。過程中請留意工作環境與機台周邊清潔。
  - (1) 考生須理解電動車機電整合概念及模擬平台配置、線路圖及端子台功能與元件關係。
  - (2) 需確實進行各系統單元輸出信號整合至車載網路CANBus並檢查。
3. 完成機電與通訊整合後，通電前請先通知技術人員。
4. 完成通電測試後，方可通知評分委員進行評分。於考試時間內每位考生有3次評分機會，成績取最高分計算。

(二) 實作系統架構圖

圖中黑色線與CANBus總線為考場預先所配置，考生無需配置。考生則需要將端子台間橘色之控制線、通訊線接至相對應之腳位端子，以完成配線。另外，平台配置圖及各端子台對應之輸出元件或函數功能將於考試現場說明並提供對應表。

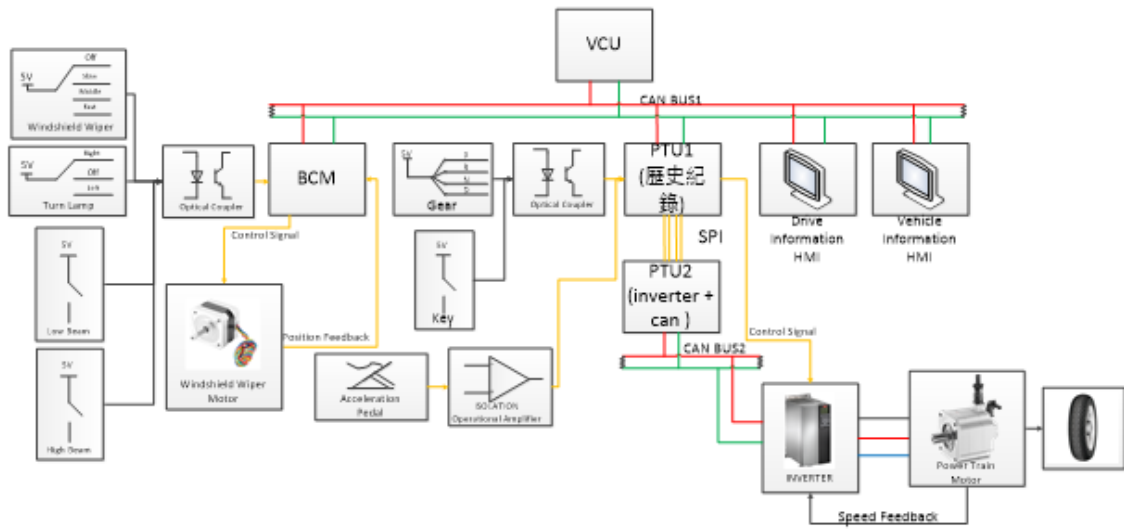
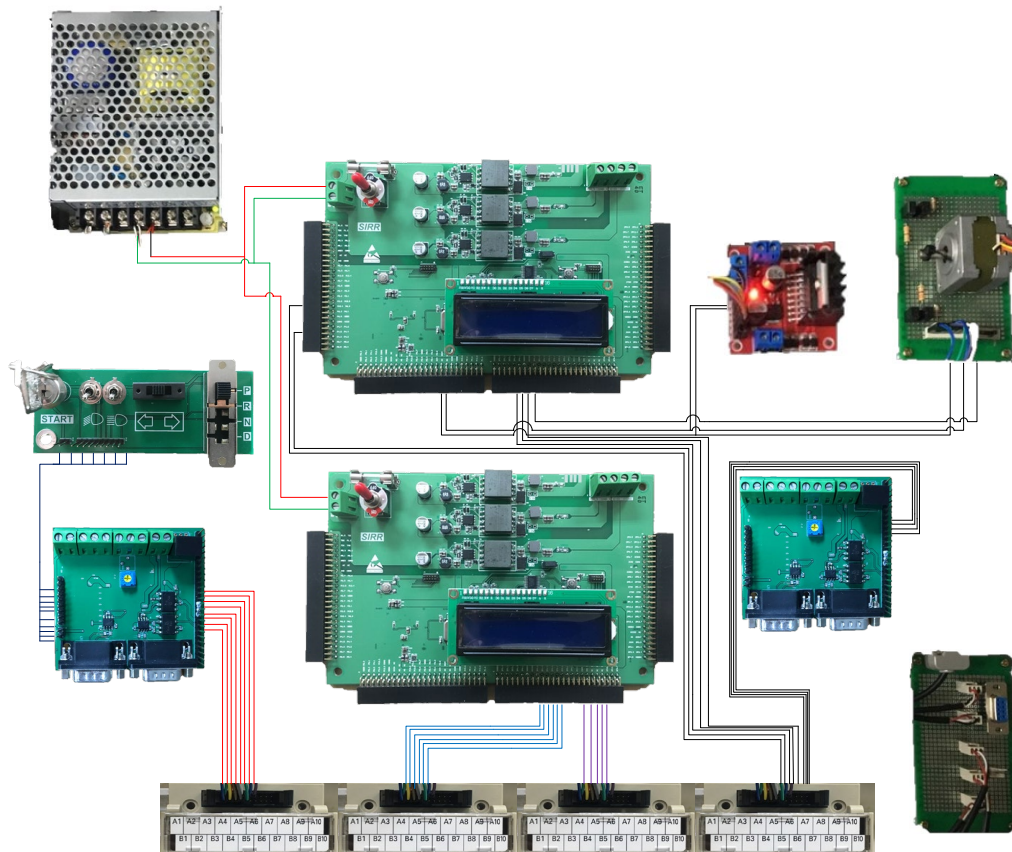


圖 1 電動車術科考試系統架構圖



考生接線區域

圖 2 控制電路板相關位置圖 a

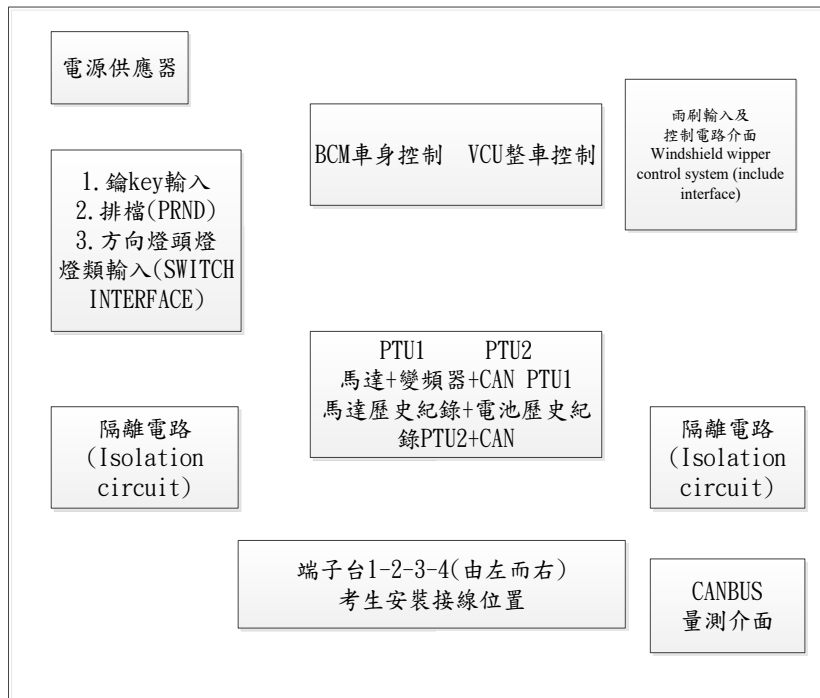


圖 3 控制電路板相關位置圖 b

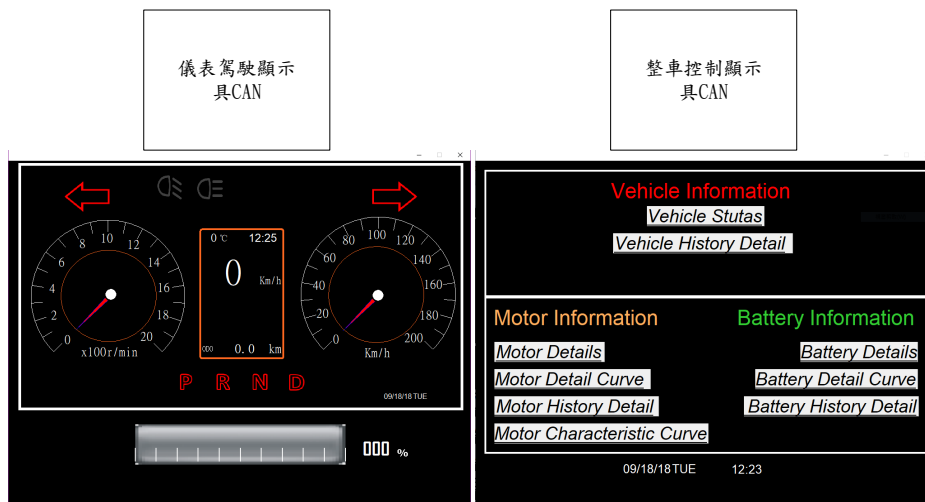


圖 4 顯示儀表相關位置



(三) 其他重要注意事項

1. 考試開始前，由考場技術人員操作前測，由考生確認無異常後進行考試。
2. 於考試期間，考生若反應機台異常，應由主考官判定是否由考場技術人員即時故障排除或更換備用機台，視情況考生可延長考試間。
3. 機電整合平台電源為220V操作時請注意安全，並依電工法規進行接線。
4. 考試開始後考生間不得彼此交談，亦不得以肢體及言語影響試場的人或故意損壞設備，如有違規經提醒第二次，該考科不予計分。
5. 切勿抄襲試場其他考生之實作，如有違規經提醒第二次，該考科不予計分。
6. 接線時請於平台斷電下進行操作，撥線時請於平台外部作業，如有違規經提醒第二次，該考科不予計分。
7. 完成接線後如要進行任何通電測試，請經過技術人員許可，如有違規經提醒第二次，該考科不予計分。
8. 試運轉時注意輪胎旋轉，不得將輪胎保護罩移除，避免意外發生，如有違規經提醒第二次，該考科不予計分。
9. 考生要求評分前，須將工作環境與機台周邊清潔，未清潔者得酌情扣分，上限為10分。

二、軟硬體之除錯與修改

- (一) 本試卷為問答題，採紙本作答。
- (二) 需具電路設計及除錯與修改能力、軟體流程及邏輯相關之程式除錯與修改能力。涵蓋電動車儲能與電能管理系統、電控與通訊系統、馬達-驅動控制與傳動系統、其他附件系統等相關系統控制流程之判別，設定與系統整合之情境考題，於

其情境中選擇最佳化電路設計與除錯。

(三) 參考網站公告之考試樣題及參考書目。

(四) 其他重要注意事項

1. 須留意問答題及實作題的考試日期可能為不同天，考試地點可能為不同教室，請以簡章及考試公告為主。

## 肆、評分標準

### 一、 機電整合通訊實作-實作題(佔 50%)

評分項目	備註說明
CANBus(15%)	<p>將車輛通訊 CANBus、電動車啟動控制、車身控制單元、動力傳動與驅動控制單元、駕駛儀表盤與整車控制等對整車運作之系統控制整合。</p> <p>車輛通用之輸入元件有加速踏板(或稱油門加速踏板位置控制輸入)、啟動鑰匙、檔位選擇(P-R-N-D)切換開關、方向燈開關、車燈(遠近燈)開關、雨刷開關等輸入元件,依現行車規規定,輸入元件不論類比與數位均須經由隔離放大與防止開關彈跳等電路,方可傳送至微處理機。</p> <p>上述之類比或數位隔離與防止開關彈跳等電路,均由考場事先完成安裝;同時模擬駕駛儀表控制與整車狀態控制顯示,此兩部分均以人機顯示,其中人機介面圖形規劃亦由考場製作完成,考生需將前述控制單元之輸出信號接至車載網路 CANBus,即可在駕駛儀表盤與整車控制之人機介面看到成果;至於動力驅動傳動部分,馬達與變頻器間主線路亦由考場完成,考生需將加速踏板與回授接入動力傳動控制單元對應之輸入端,藉 CANBus 傳送至駕駛儀表盤與整車控制之人機介面;同時考生使用示波器或 P-CAN 測試相關信號。</p>
啟動(5%)	
車身控制—車燈雨刷等動作(10%)	
動力傳動變頻器動作(10%)	
整車系統馬達與儀表控制(10%)	
<p>注意:於考試時間內每位考生有 3 次評分機會,成績取最高分計算。</p>	

### 二、 軟硬體之除錯與修改-問答題(佔 50%)

依據考生於試卷回答軟體流程及邏輯相關程式除錯與修改之正確性進行評分。